

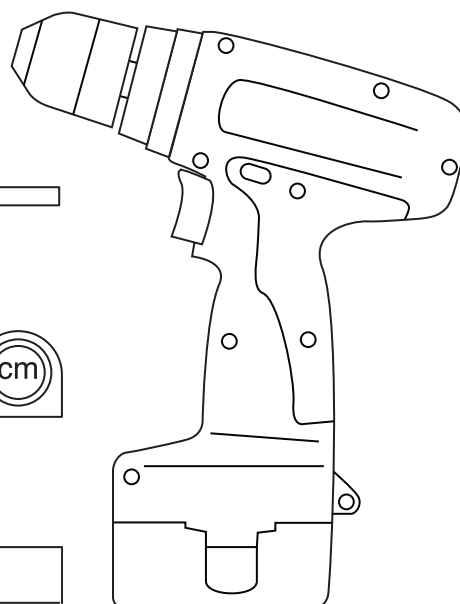
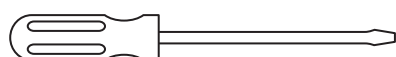
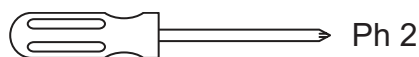
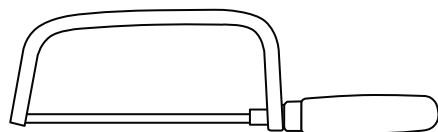


HANDLEIDING GUIDE D'INSTALLATION MANUAL

v20200925



Benodigde gereedschappen



Aandachtspunten en Montagetips:

- Monteer uw deurrolhor volgens het stappenplan.
- Verwijder voorzichtig de verpakking en pas op dat u het gaas niet beschadigt.
- Trek nooit het gaas uit de koker als deze nog niet is gemonteerd. Dit om beschadigingen aan het gaas te voorkomen.
- Boor de gaten voor met een 2 mm boortje. Hierdoor komt de schroef altijd op de juiste plaats.
- Smeer na de montage de geleiders in met een klein beetje afwasmiddel. U zult merken dat de deurrolhor zo een stuk soepeler loopt.
- De deurrolhor kan zowel links als rechts op het kozijn gemonteerd worden.

STAP 1

Plaats de deurrolhor tegen het kozijn. Druk met een puntig gereedschap - door het gat in het kokerkapje - een centreerpunt in het kozijn. Zorg er hierbij voor dat de afstand van onderkant deurrolhor tot bovenzijde onderdorpel minimaal 25 mm bedraagt. Indien de dorpel minder dan 25 mm hoog is moet u een opvullat aanbrengen (zie afbeelding I). Schroef de deurrolhor op het kozijn. Gebruik hiervoor schroef A. Eerst aan de bovenzijde, dan aan de onderzijde.

STAP 2

Zaag de beide geleiders met een ijzerzaag op maat. Let erop dat u de geleiders inkort aan de kant waar u deze straks tegen het kokerkapje bevestigt (zie afbeelding II). De juiste maat wordt verkregen door de afstand te meten tussen de koker en de binnenkant van de kozijnstijl. Bij deze maat dient u tenminste 7 mm op te tellen.

STAP 3

Monteer nu de ondergeleider. Zorg er eerst voor dat alle zaagresten zijn verwijderd. Schuif de ondergeleider eerst met de kraal door het glijblok en dan over het nokje van het kokerkapje (zie afbeelding III). Pas op dat u bij deze handeling het gaas niet beschadigt. Schroef (met schroeven B) de ondergeleider vervolgens op het kozijn. Begin bij het gat dat zich dicht bij de rolhorkoker bevindt. Zorg ervoor dat de geleider in een exacte hoek van 90 graden t.o.v. de deurrolhor gemonteerd wordt (zie afbeelding III).

STAP 4

Monteer nu de bovengeleider. Begin bij het eerste gat vanaf de deurrolhor. Draai de schroeven aan met steeds de greepstijl uitgetrokken op het punt van de volgende schroef. Laat ook hier het laatste gat open. Controleer of de deurrolhor soepel loopt. De greepstijl moet 1 à 2 mm omhoog en omlaag bewogen kunnen worden over de totale breedte van de geleiders.

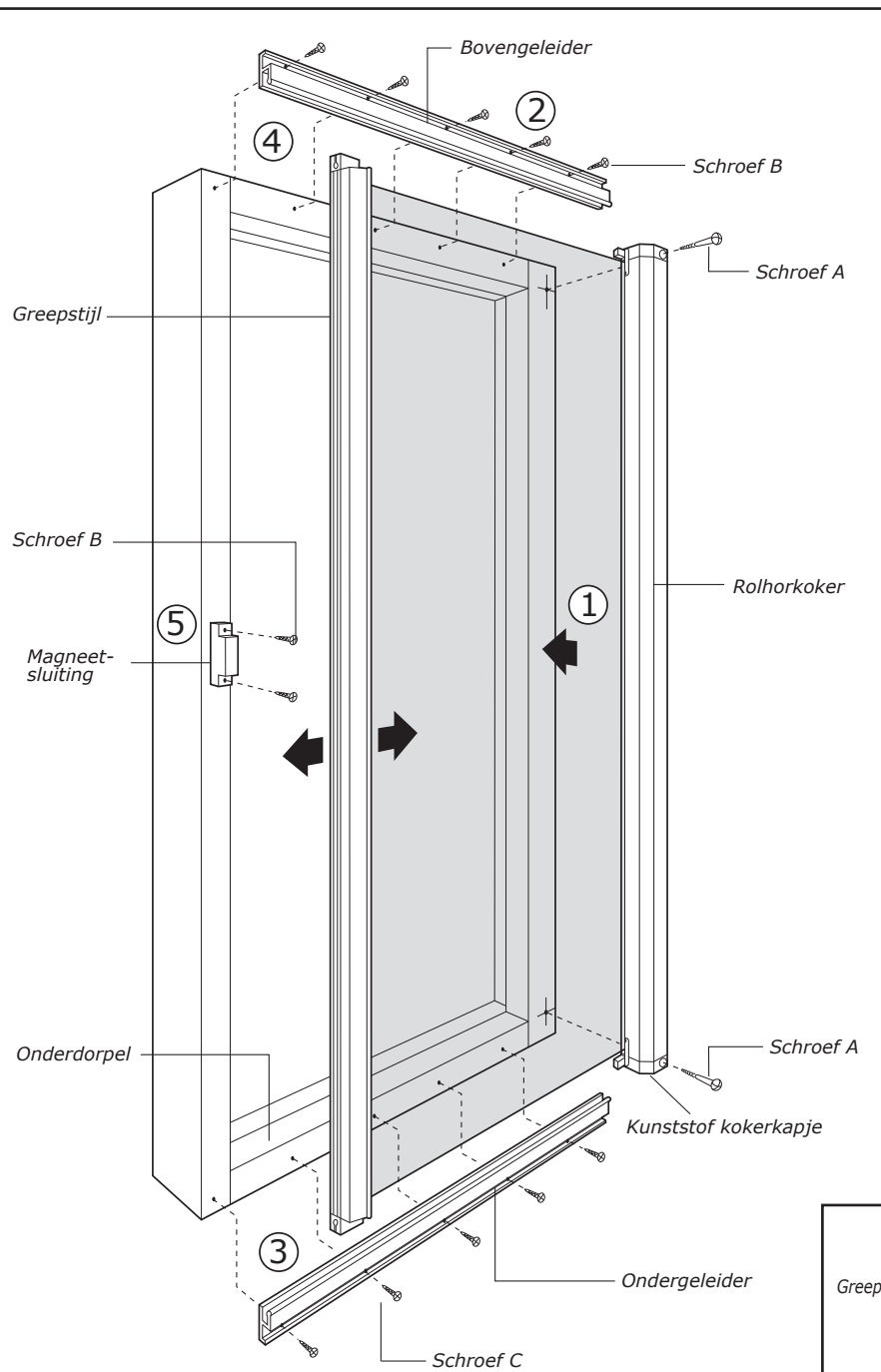
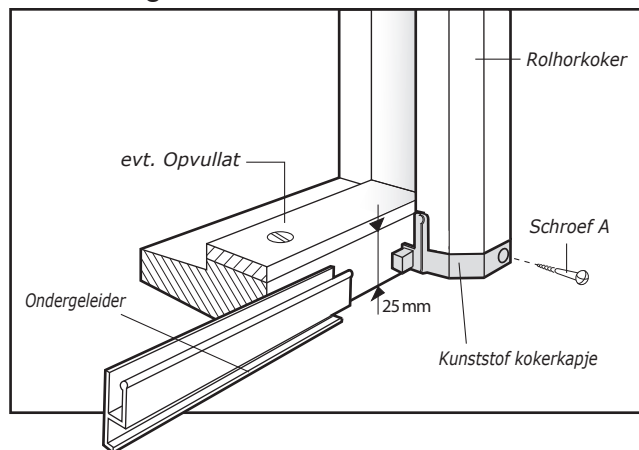
STAP 5

Monteer in het midden van de greepstijl het magneetplaatje met schroef C. Trek de greepstijl geheel uit en monteer met schroef B de magneetsluiting ter hoogte van het magneetplaatje.

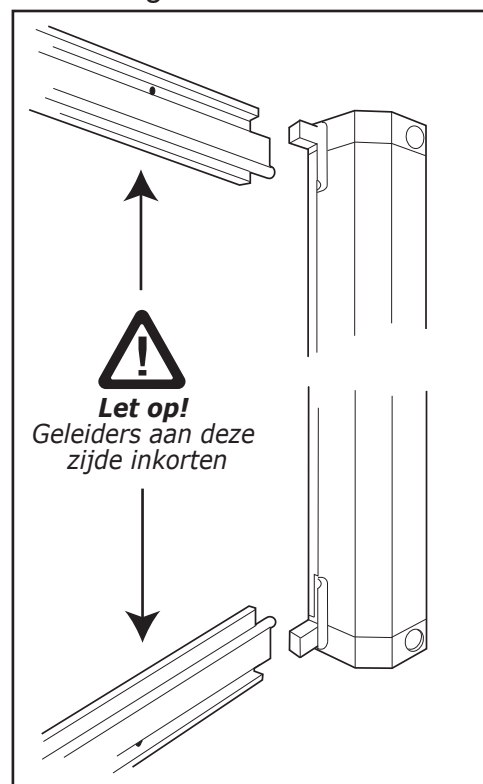
Inhoud

- 1 deurrolhor
- 1 bovengeleider
- 1 ondergeleider
- 1 magneetsluiting
- 1 montagehandleiding
- 2 schroeven 3,5 x 45 mm
bolkop kruiskop (A)
- 12 schroeven 2,9 x 16 mm
bolkop kruiskop (B)
- 2 schroeven M3x6 verzonken
kruiskop (C)

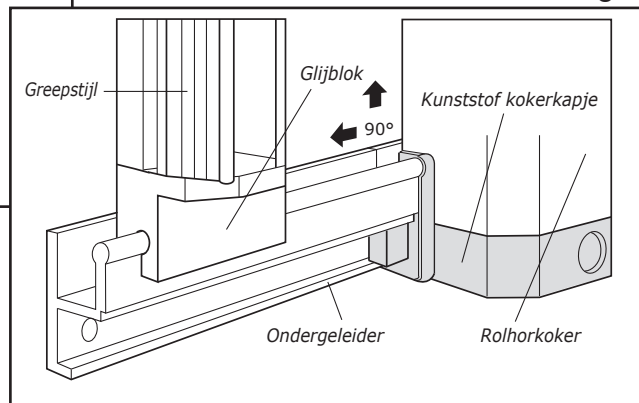
Afbeelding I



Afbeelding II



Afbeelding III





V20200925